

FALCO LEVEL PREMIUM+



FALCOLEVEL PREMIUM+

Poczuj się jak w Holandii z kompaktowym parkingiem rowerowym FalcoLevel Premium+, oferującym nową jakość w funkcjonalności i wyglądzie. FalcoLevel Premium+ to innowacyjny i przyjazny dla użytkownika parking rowerowy, mogący pomieścić dwa razy więcej rowerów niż standardowy parking lub stojak dla rowerów.

Dwupoziomowy system FalcoLevel Premium+ spełnia holenderskie wymogi w zakresie bezpiecznego parkowania rowerów „FietsParKeur”.

MODUŁOWA KONSTRUKCJA | Możliwość połączenia ze sobą wielu modułów na żądaną długość

PIĘTROWY SYSTEM PARKINGOWY | Może pomieścić dwa razy więcej rowerów niż standardowy parking lub stojak dla rowerów

ALUMINIOWA KONSTRUKCJA | Gwarantuje sprawniejsze i cichsze funkcjonowanie

FIETSPARKEUR | Spełnia wymogi normy FietsParKeur w zakresie bezpiecznego parkowania rowerów

FALCOLEVEL PREMIUM+

Poczuj się jak w Holandii z kompaktowym parkingiem rowerowym FalcoLevel Premium+, oferującym nową jakość w funkcjonalności i wyglądzie. FalcoLevel Premium+ to innowacyjny i przyjazny dla użytkownika parking rowerowy, mogący pomieścić dwa razy więcej rowerów niż standardowy parking lub stojak dla rowerów.

Wyprodukowany z solidnej stali i aluminium, zapewnia znaczną redukcję hałasu, jest łatwiejszy w użytkowaniu, a parkowanie na górnym poziomie jest tak łatwe jak na dolnym.

Zaparkowanie wszystkich rowerów w dostępnym miejscu może być nie lada wyzwaniem. Dwupoziomowy system jest idealnym rozwiązaniem w tej sytuacji.

FalcoLevel Premium+ jest dostępny w dwóch wersjach z odległościami pomiędzy osiami 375mm lub 400mm. Zalecamy wybór odległości między osiami 375mm by maksymalnie zwiększyć ilość miejsc parkingowych dla rowerów.



Korzyści

W porównaniu z tradycyjnymi dwupoziomowymi systemami parkingowymi, nowy aluminiowy dwupoziomowy system FalcoLevel Premium+ od Falco ma wiele cech różniących go od tańszej konkurencji:

- Znacznie cichsza praca górnego poziomu, co oznacza istotną redukcję hałasu.
- Płynniejsze działanie podczas umieszczania i odbierania rowerów.
- Parkowanie na górnym poziomie jest tak łatwe jak na dolnym.
- Lepsze dopasowanie do nowoczesnych rowerów z wyższymi i szerszymi kierownicami.
- Możliwość połączenia ze sobą wielu modułów na żądaną długość
- Dostępny w wersjach jedno- i dwustronnych

- Dostosowany do kół o szerokości 27-50mm.
- Lżejszy w użytkowaniu niż jednostki stalowe, przez co górny poziom jest dostępny dla większej liczby rowerzystów.
- Ergonomiczny uchwyt z grubszym, ciepłym materiałem, do obsługi jednego lub dwoma rękami.
- Niższe wysokości podnoszenia (roweru do ryny).
- Kąt ustawienia roweru jest mniej stromy.
- Wbudowane podstawy do instalacji na nierównych powierzchniach.
- Modułowa konstrukcja umożliwia elastyczny pomiar odległości pomiędzy osiami
- Elegancki, europejski wygląd.
- Posiada wiele punktów mocowania dla różnych konstrukcji rowerów.
- Solidna spawana konstrukcja stalowej ramy – cynkowana na gorąco w zgodzie z BS EN ISO 1461 dostępna w 192 kolorach RAL



Punkt mocowania

Ergonomiczny uchwyt

Cechy

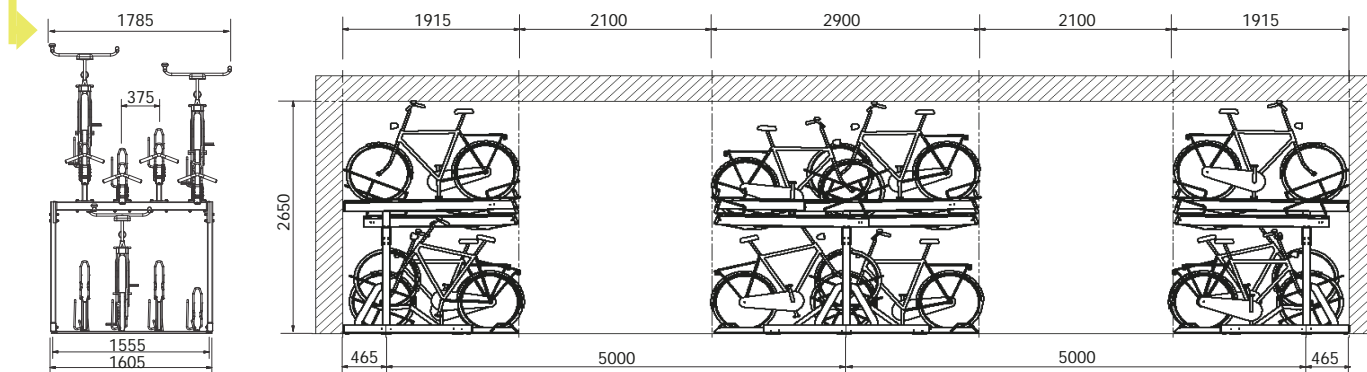
Niektóre kluczowe cechy FalcoLevel Premium+ wynikają z procesu projektowania:

- Wysoka, typowa dla produktu Falco, jakość wykonania FalcoLevel Premium+.
- Użycie siłowników gazowych.
- Regulowana podstawa dla nierównych powierzchni.
- Każda powierzchnia może zostać oznaczona numerem, symbolem lub znakiem na życzenie klienta.
- Zaczep zapobiega osunięciu stojaka.

FalcoLevel Premium+ może być używany w pomieszczeniach i na otwartym powietrzu. Falco produkuje również różnorodne jedno- i dwustronne wiaty i zadaszenia idealne do ochrony parkingu dla rowerów.

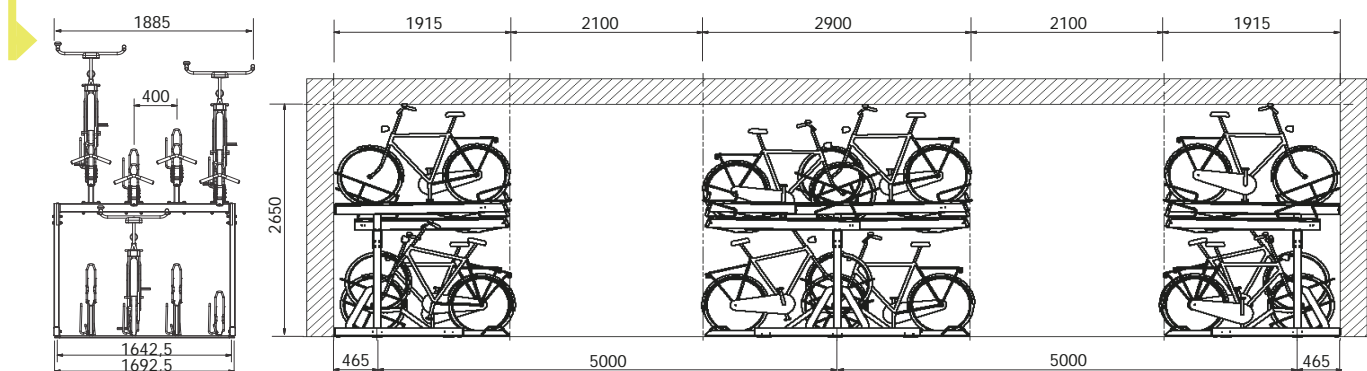
FALCOLEVEL PREMIUM+ ODLEGŁOŚĆ MIĘDZY OSIAMI 375 MM

Single Sided	Double Sided	Posts	Length mm	Single Sided	Double Sided	Posts	Length mm	Single Sided	Double Sided	Posts	Length mm
4	8	2	1035	34	68	4	6770	66	132	6	12880
6	12	2	1410	36	72	4	7145	68	136	6	13255
8	16	2	1785	38	76	4	7520	70	140	6	13630
10	20	2	2160	40	80	4	7895	72	144	6	14005
12	24	2	2535	42	84	4	8270	74	148	6	14380
14	28	2	2910	44	88	4	8645	76	152	6	14755
16	32	2	3285	46	92	4	9020	78	156	6	15130
18	36	3	3715	48	96	4	9395	80	160	6	15505
20	40	3	4090	50	100	5	9825	82	164	7	15935
22	44	3	4465	52	104	5	10200	84	168	7	16310
24	48	3	4840	54	108	5	10575	86	172	7	16685
26	52	3	5215	56	112	5	10950	88	176	7	17060
28	56	3	5590	58	116	5	11325	90	180	7	17435
30	60	3	5965	60	120	5	11700	92	184	7	17810
32	64	3	6340	62	124	5	12075	94	188	7	18185
				64	128	5	12450	96	192	7	18560



FALCOLEVEL PREMIUM+ ODLEGŁOŚĆ MIĘDZY OSIAMI 400 MM

Single Sided	Double Sided	Posts	Length mm	Single Sided	Double Sided	Posts	Length mm	Single Sided	Double Sided	Posts	Length mm
4	8	2	1085	34	68	4	7170	66	132	6	13655
6	12	2	1485	36	72	4	7570	68	136	6	14055
8	16	2	1885	38	76	4	7970	70	140	6	14455
10	20	2	2285	40	80	4	8370	72	144	6	14855
12	24	2	2685	42	84	4	8770	74	148	6	15255
14	28	2	3085	44	88	4	9170	76	152	6	15655
16	32	2	3485	46	92	4	9570	78	156	6	16055
18	36	3	3927,5	48	96	4	9970	80	160	6	16455
20	40	3	4327,5	50	100	5	10412,5	82	164	7	16897,5
22	44	3	4727,5	52	104	5	10812,5	84	168	7	17297,5
24	48	3	5127,5	54	108	5	11212,5	86	172	7	17697,5
26	52	3	5527,5	56	112	5	11612,5	88	176	7	18097,5
28	56	3	5927,5	58	116	5	12012,5	90	180	7	18497,5
30	60	3	6327,5	60	120	5	12412,5	92	184	7	18897,5
32	64	3	6727,5	62	124	5	12812,5	94	188	7	19297,5
				64	128	5	13212,5	96	192	7	19697,5



FALCOLEVEL PREMIUM+

Opis	Kod produktu		
Stojak rowerowy FalcoLevel Premium +, jednostronny, 3 górne i 3 dolne miejsca mieszczące 6 rowerów, odległość między osiami 375mm, długość 1 180mm	00.353.037		
Stojak rowerowy FalcoLevel Premium +, jednostronny, 3 górne i 3 dolne miejsca mieszczące 6 rowerów, odległość między osiami 400mm, długość 1 243mm	00.353.040		
Stojak rowerowy FalcoLevel Premium +, jednostronny, 4 górne i 4 dolne miejsca mieszczące 8 rowerów, odległość między osiami 375mm, długość 1 500mm	00.354.037		
Stojak rowerowy FalcoLevel Premium +, jednostronny, 4 górne i 4 dolne miejsca mieszczące 8 rowerów, odległość między osiami 400mm, długość 1 643mm	00.354.040		
Stojak rowerowy FalcoLevel Premium +, jednostronny, 6 górnych i 6 dolnych miejsc mieszczących 12 rowerów, odległość między osiami 375mm, długość 2 305mm	00.356.037		
Stojak rowerowy FalcoLevel Premium +, jednostronny, 6 górnych i 6 dolnych miejsc mieszczących 12 rowerów, odległość między osiami 400mm, długość 2 443mm	00.356.040		
Stojak rowerowy FalcoLevel Premium +, dwustronny, 8 górnych i 8 dolnych miejsc mieszczących 16 rowery, odległość między osiami 187,5mm, długość 1 555mm	00.368.018		
Stojak rowerowy FalcoLevel Premium +, dwustronny, 8 górnych i 8 dolnych miejsc mieszczących 16 rowery, odległość między osiami 200mm, długość 1 643mm	00.368.020		
Stojak rowerowy FalcoLevel Premium +, dwustronny, 10 górnych i 10 dolnych miejsc mieszczących 20 rowerów, odległość między osiami 200mm, długość 2 043mm	00.370.020		
Stojak rowerowy FalcoLevel Premium +, dwustronny, 12 górnych i 12 dolnych miejsc mieszczących 24 rowerów, odległość między osiami 187,5mm, długość 2 305mm	00.372.018		
Stojak rowerowy FalcoLevel Premium +, dwustronny, 12 górnych i 12 dolnych miejsc mieszczących 24 rowerów, odległość między osiami 200mm, długość 2 443mm	00.372.020		
Stojak rowerowy FalcoLevel Premium +, dwustronny, 14 górnych i 14 dolnych miejsc mieszczących 28 rowerów, odległość między osiami 187,5mm, długość 2 343mm	00.374.018		
Część zapasowa FalcoLevel Premium + do przykręcenia dwóch punktów mocujących na górnym poziomie	00.352.000H		
Część zapasowa FalcoLevel Premium + do przykręcenia dwóch punktów mocujących na dolnym poziomie	00.352.000L		
FalcoLevel Premium+ lower rack locking point, security for cycles parked on the lower racks with a c.t.c. distance of 400mm	00.352.040L		
FalcoLevel Premium+ upright cover plate	OND00.350.310		

INSTRUKCJA OBSŁUGI DWUPOZIOMOWEGO STOJAKA NA ROWERY FALCOLEVEL PREMIUM+

Parkowanie roweru

1. Złap za uchwyt i pociągnij górny poziomy do oporu
2. Delikatnie obniż górny poziomy do podłoża
3. Umieść przednie koło roweru na stojaku i przesunij rower tak, by tylne koło znalazło się w zagłębieniu
4. Za pomocą uchwytu delikatnie unieś stojak do jego górnego położenia
5. Pchnij stojak do tyłu aż zatrzyma się w pozycji "stop"

Odbiór roweru

1. Złap za uchwyt i pociągnij górny poziomy do oporu
2. Delikatnie obniż górny poziomy do podłoża
3. Wyciągnij tylne koło z tylnego wspornika i wyprowadź rower ze stojaka
4. Za pomocą uchwytu delikatnie unieś stojak do jego górnego położenia
5. Pchnij stojak do tyłu aż zatrzyma się w pozycji "stop"

